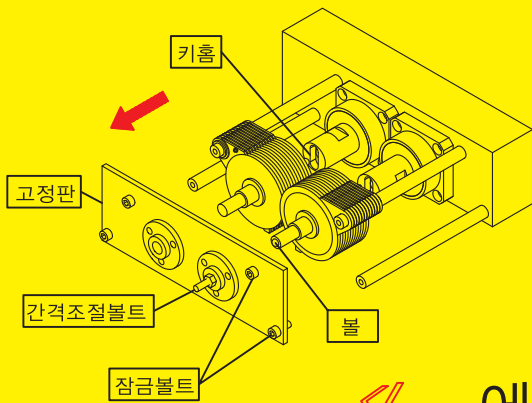


## 칼몽치교환방법



- 1 잠금볼트를 풀고 화살표 방향으로 고정판을 잡아당긴다
- 2 칼몽치 두조를 동시에 화살표 방향으로 잡아당긴다.
- 3 조립은 역순으로 한다.
  - 3-1칼축조립시 키홈에 맞추어조립한다.
  - 3-2볼이있는 칼축을 간격조절볼트가 있는 우측에 조립한다.

\*간격조절볼트를 하단의 그림과 같이 칼날의 반대편이 밀착되도록 한다.

 에스엘기업

www.slcompany.net

칼몽치조립시  
참고그림