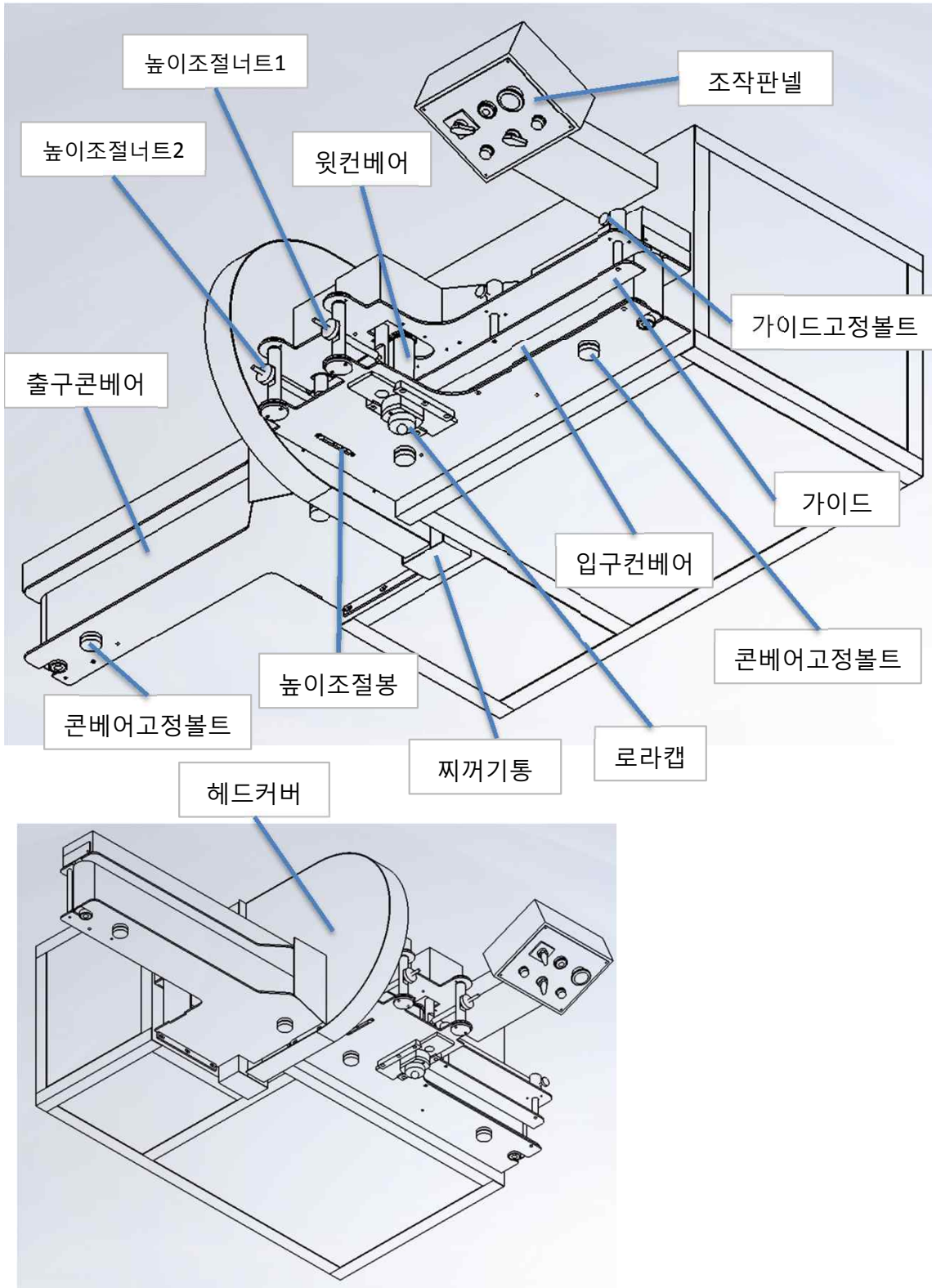


다용도슬라이서 MFS-135

각부의 명칭



동작순서

1. 칼날헤드측 커버를 닫는다.
(커버가 열려있으면 동작하지 않습니다.)
2. ON/OFF 스위치를 ON 위치에 놓는다.
3. 컨베어속도조절,칼속도 스위치를 적절한 속도로 조절한 후 작업을 시작한다.
(칼속도 최고 컨베어속도 최저 : 얇게, 칼속도 최저 컨베어속도 최고 : 길게)
(로라의 위치를 높이조절너트 1,2 를 사용하여 적절하게 조정한다.)
4. 칼날 조립방법 : 경사면이 밖에서 보이게 조립한다.



주의 사항

- * 청소작업시에는 전기플러그를 뺀 상태에서 작업 하여야 한다.
- * 컨베어에 이물질이 들어가지 않도록 한다.
- * 작동시에는 투입구 및 배출구에 손이 들어가지 않도록 한다.
- * 이상발생시에는 전기플러그를 뺀상태에서 점검하여야 한다.
- * 기계는 항상 청결하게 청소하고 물기가 없도록 충분히 말려 준다.
- * 청소작업시 칼날부위가 날카로워 부상의 위험이 있으니 주의한다.
- * 기계작동시에는 체인 커버, 칼날헤드측 커버, 구동부커버를 열지 않는다.

분해방법1

1. 로라캡의 체결볼트를 풀후 아래사진과 같이 잡아당긴다.



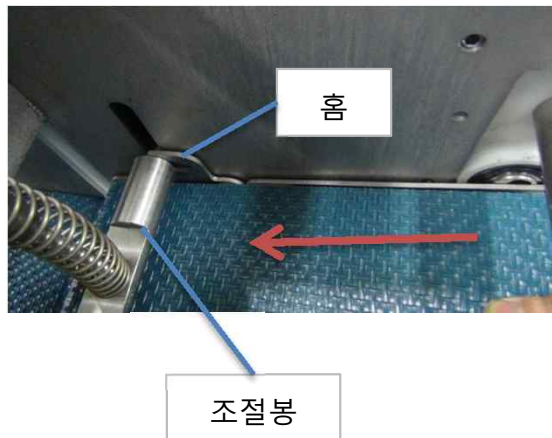
2. 아래사진과 같이 플라스틱손잡이를 플러서 축에 체결하여 축을 뺀다.



3. 컨베어를 아래사진과 같이 뺀다



4. 조립시에는 아래 사진과 같이 컨베어플레이트 홈을 높이 조절봉에 끼워넣는다.



분해방법2

1. 콘베어고정볼트를 아래사진과 같이 돌려서 뺀다.



2. 잠금볼트를 풀고 아래사진과 같이 커버를 돌린다.



3. 아래사진과 같이 컨베어를 뺀다.



4. 출구컨베어도 입구컨베어와 동일하게 작업한다.

가이드조절

1. 가이드 고정볼트를 푼다.



2. 가이드를 잡아당겨 조절한다.



3. 분해시에는 끝까지 잡아 당겨 위로 뺀다.



4. 앞가이드 분해시에 잠금볼트를 뿔고 뺀다.



배선도

