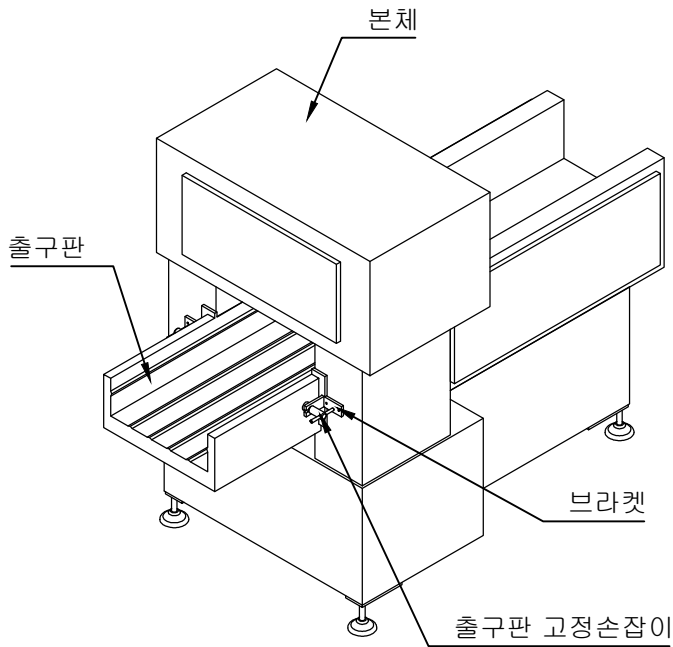


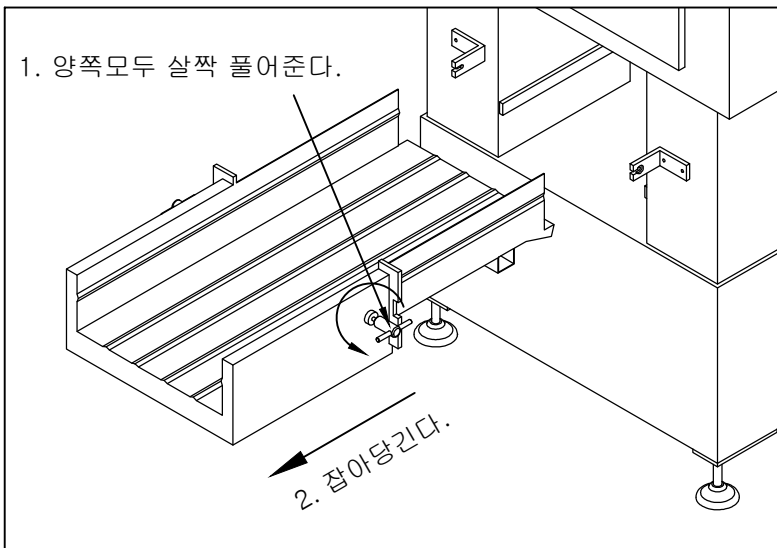
SL-380 T

출구판 분해 및 청소 방법

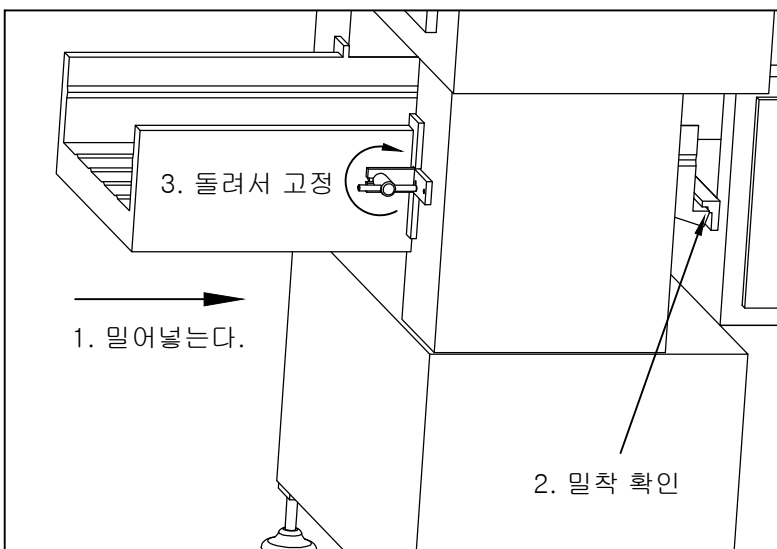


※ 주의

기계의 청소를 실시할 때에는 반드시 전원플러그를 뽑은 상태에서 시작하십시오. 기계고장, 감전 사고의 위험이 있습니다.



1. 출구판 양옆에 있는 고정손잡이를 왼쪽으로 돌려 풀어준 뒤 출구판의 양 옆을 잡고 힘껏 잡아당깁니다.
2. 출구판은 전체가 스테인레스 재질 이므로 물청소를 하셔도 됩니다.



3. 청소 및 건조를 마친 후 출구판이 빠졌던 곳의 내부에 설치된 가이드를 따라 출구판을 밀어 넣습니다. (출구판 끝부분이 하얀색 도마의 아랫부분에 완전히 밀착이 되어야 합니다.)
4. 풀었던 고정손잡이를 다시 오른쪽으로 돌려 출구판을 고정시킵니다.