

SL-380 T

칼날조정 방법

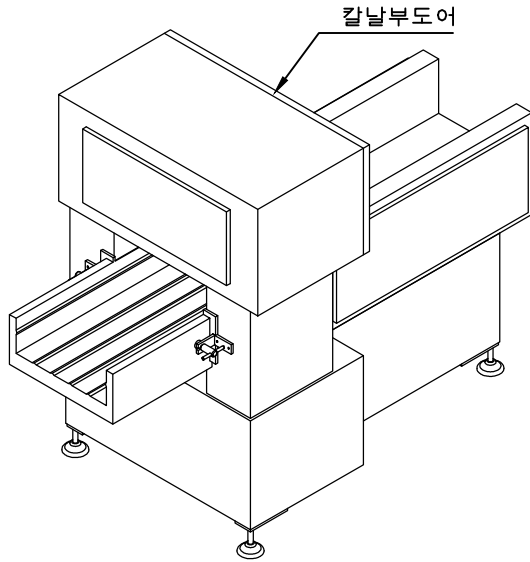


그림1

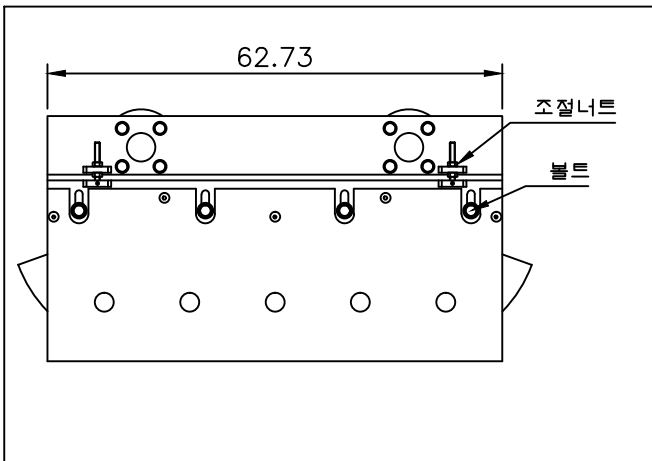
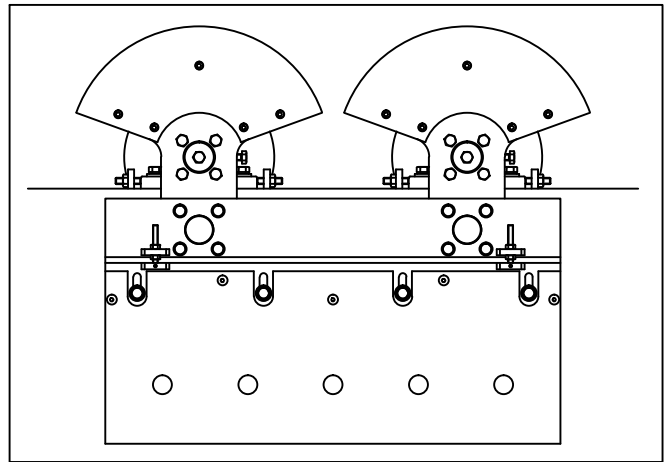


그림2



1. 칼날부 도어를 연다
2. 비상정지버튼을 누른다.
3. 손으로 돌려서 그림1과 같이 칼날이 위쪽에 위치하도록 한다
4. 볼트 4개를 조금풀어준다.
5. 손으로 돌려서 그림 2와 같이 칼날이 아래쪽으로 위치하도록 한다.
6. 도마와 칼날을 맞닿게한다
(수평이 되도록한다.)
7. 조절너트를 이용하여 거리를 적절하게 조절한다.
(위쪽너트를 풀고 아래쪽너트를 잠그면 칼날이 내려간다.)
(아래쪽너트를 풀고 위쪽너트를 잠그면 칼날이 올라간다.)
8. 조절후 원할이 움직이는지 손으로 동작시켜본후
그림1과 같이 칼날을 위쪽에 위치시킨후에 조절너트와 볼트를 셋팅한다